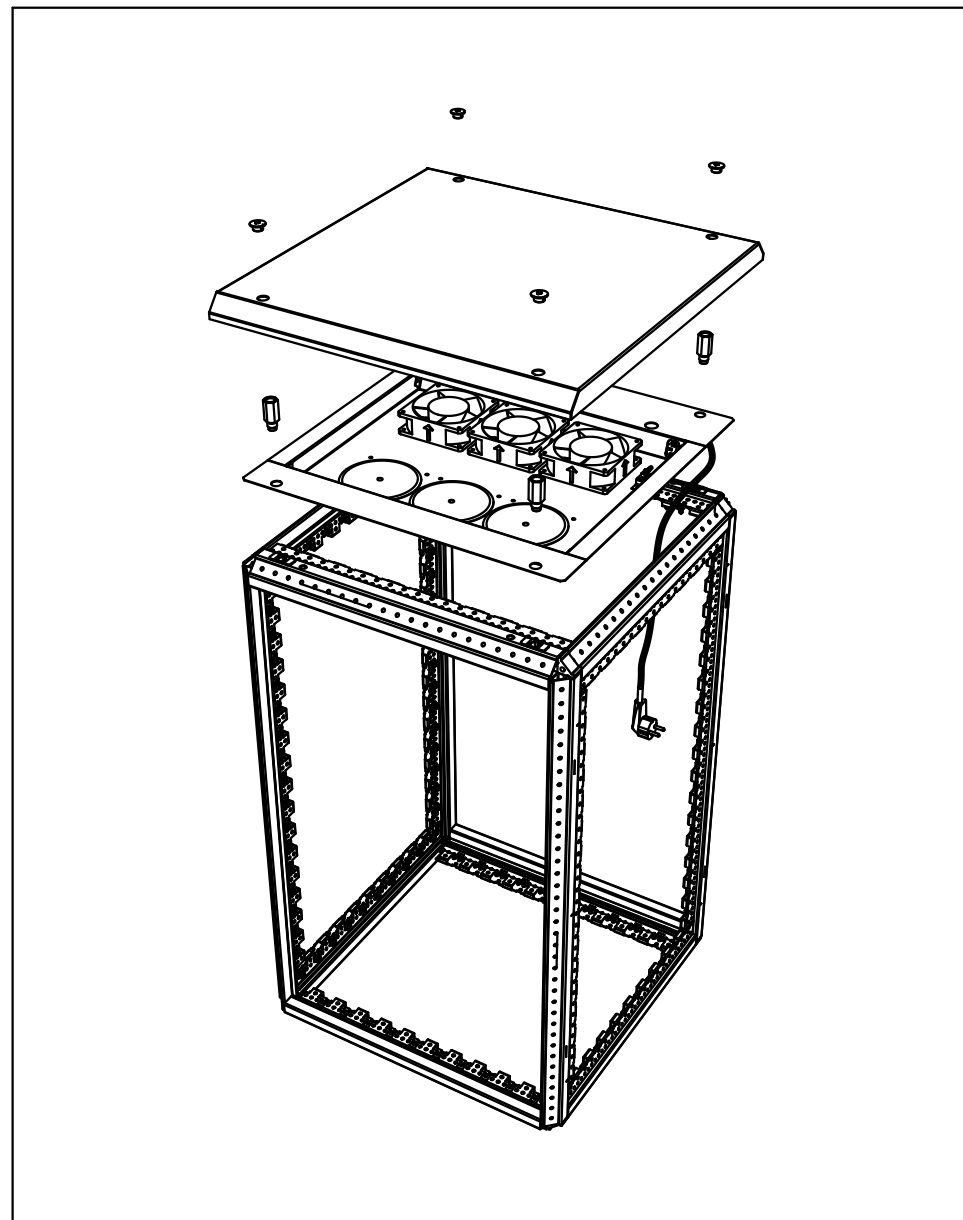
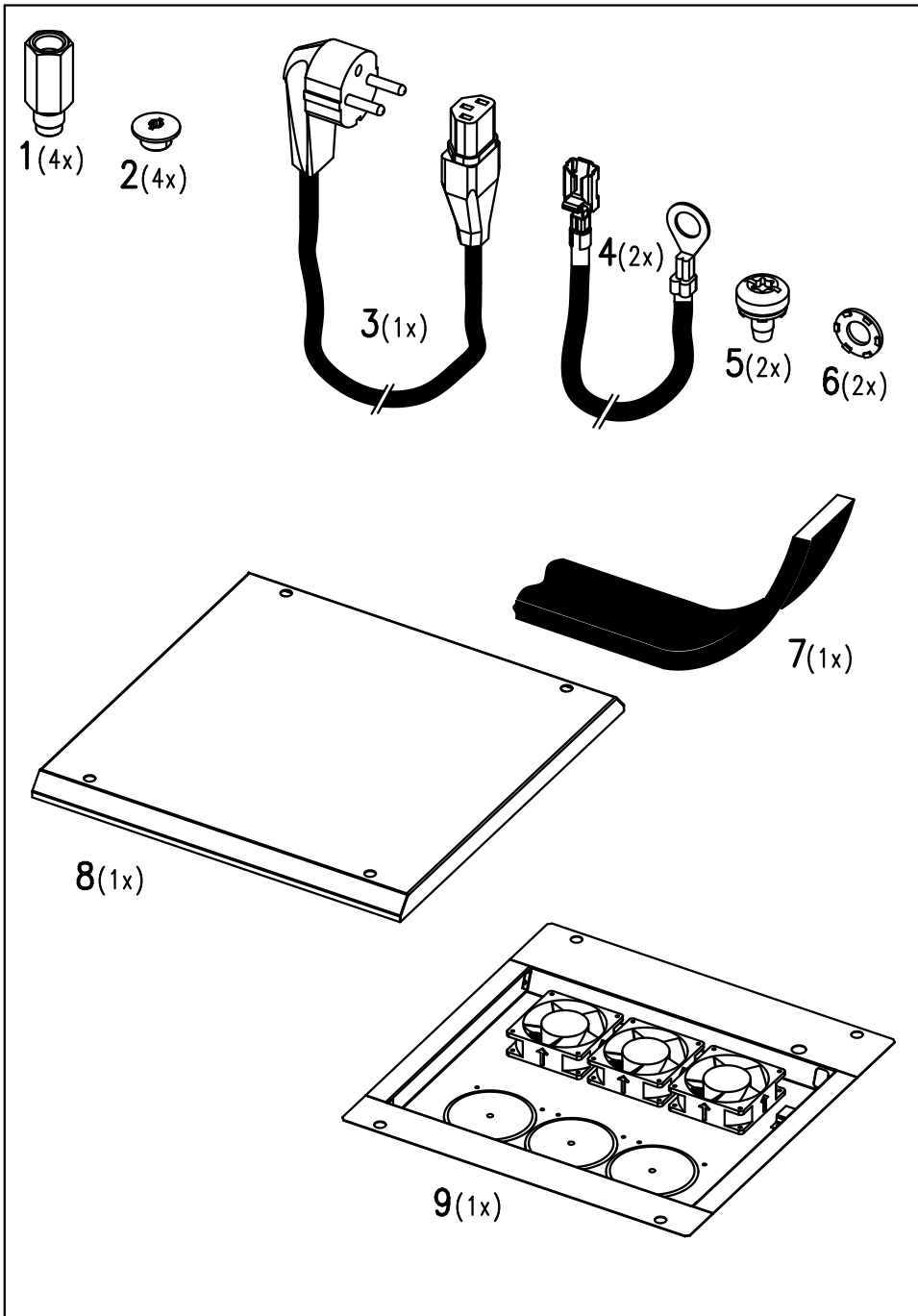


Montageanweisung
Lüfterdach IP22
VAR ISTAR

Assembly instructions
Fan top cover IP22
VAR ISTAR

Instructions de montage
Toit de ventilation IP22
VAR ISTAR





Bestimmungsgemäesse Verwendung

Verwendung ausschliesslich zur Entwaermung in 19"-Schraeken in eingebautem Zustand.

Dieser SCHROFF Luefter ist ausschliesslich fuer die Foerderung des Mediums Luft (bis 70° Lufttemperatur) konzipiert und gebaut. Foerderung von explosionsfaehiger Luft unbedingt vermeiden! Bei verunreinigter Luft unbedingt Luftfilter verwenden.

Jede andere Verwendung gilt als bestimmungswidriger Gebrauch !

Intended Use

The unit is exclusively designed for heat dissipation as installed in 19" cabinets only.

This SCHROFF fan is designed and constructed exclusively for transport of air (up to 70°C air temperature). Transport of explosive/flammable air must be avoided by all means. For transport of polluted air an air filter must be used.

Any other use is considered not as intended !

Conditions d'utilisation

Le toit de ventilaton est destiné uniquement au refroidissement d'armoires.

Il est conçu pour faire circuler uniquement de l'air (jusqu'à 70°C). Ne pas refroidir de l'air explosif avec ce système de refroidissement. Si l'air est chargé d'impuretés, utiliser un filtre.

Toute autre utilisation est considérée comme non conforme.

Hersteller-Erklärung Declaration of incorporation Déclaration de conformité

-im Sinne der EG-Richtlinie Maschinen 89/392/EWG, Anhang II B
-as defined by the EC Machinery Directive 89/392/EEC, Annex II B
-à la directive 89/392/CEE, annexe II B sur les équipements

Die Bauart der Maschine : Lüfterdach IP22
The type of machinery : Fan top cover IP22
L'équipement : Toit de ventilation IP22

ist entwickelt, konstruiert und gefertigt in Uebereinstimmung mit der EG-Richtlinie 89/392/EWG, in alleiniger Verantwortung von

is developed, designed and manufactured in accordance with the EC Machinery Directive 89/392/EEC, on the own responsibility of

a été conçu et fabriqué en conformité avec la directive européenne 89/392/CEE sous l'unique responsabilité de

Firma SCHROFF GmbH
Company Postfach 3
D-75332 Straubenhardt

Die Inbetriebnahme dieses Luefterblechs/Ventilators ist so lange untersagt, bis sichergestellt ist, dass das Luefterblech/Ventilator nach dem Einbau den Bestimmungen der Maschinenrichtlinie 89/392/EWG entspricht.

Before putting the fan tray/fan into service, ensure that following installation the fan tray/fan is in keeping with the regulations of the machine guideline 89/392/EEC.

S'assurer que le montage du toit de ventilation / du ventilateur est conforme à la directive 89/392/CEE sur les équipements avant de mettre le ventilateur en service.

DIN EN 60204-1 -Sicherheit von Maschinen; Elektrische Ausruestung von Maschinen;
Teil 1: Allgemeine Anforderungen
-Safety of machinery; electrical equipment of machines;
part 1: general requirements
-NF C 79130-1 Equipement électrique des machines industrielles;
Partie 1: dispositions générales

DIN EN 292 -Sicherheit von Maschinen; Grundbegriffe, allgemeine Gestaltungsleitsaetze
-Safety of machinery; basic concepts, general principles for design
-NF E 09001 Sécurité des machines - Notions fondamentales -
Principes généraux de conception

DIN EN 294 -Sicherheit von Maschinen; Sicherheitsabstaende gegen das Erreichen von
Gefahrstellen mit den oberen Gliedmassen
-Safety of machinery; safety distances to prevent danger zones being
reached by the upper limbs.
-NF E 09010 Sécurité des machines - Distances de sécurité pour empêcher
l'atteinte des zones dangereuses par les membres supérieurs

Hinweis: -Die Einhaltung der EN 294 bezieht sich nur auf den montierten
Beruehrungsschutz, sofern dieser zum Lieferumfang gehoert. Fuer die
vollstaendige Erfuellung der EN 294 ist der Anlagenbauer verantwortlich.
Remark: -The compliance with EN 294 only refers to the fitted contact safety device,
provided that it is part of the extent of delivery. The system
manufacturer is responsible for the complete compliance with EN 294.
Remarque: -Le respect de la norme EN 294 porte uniquement sur les équipements de
protection contre les contacts accidentels



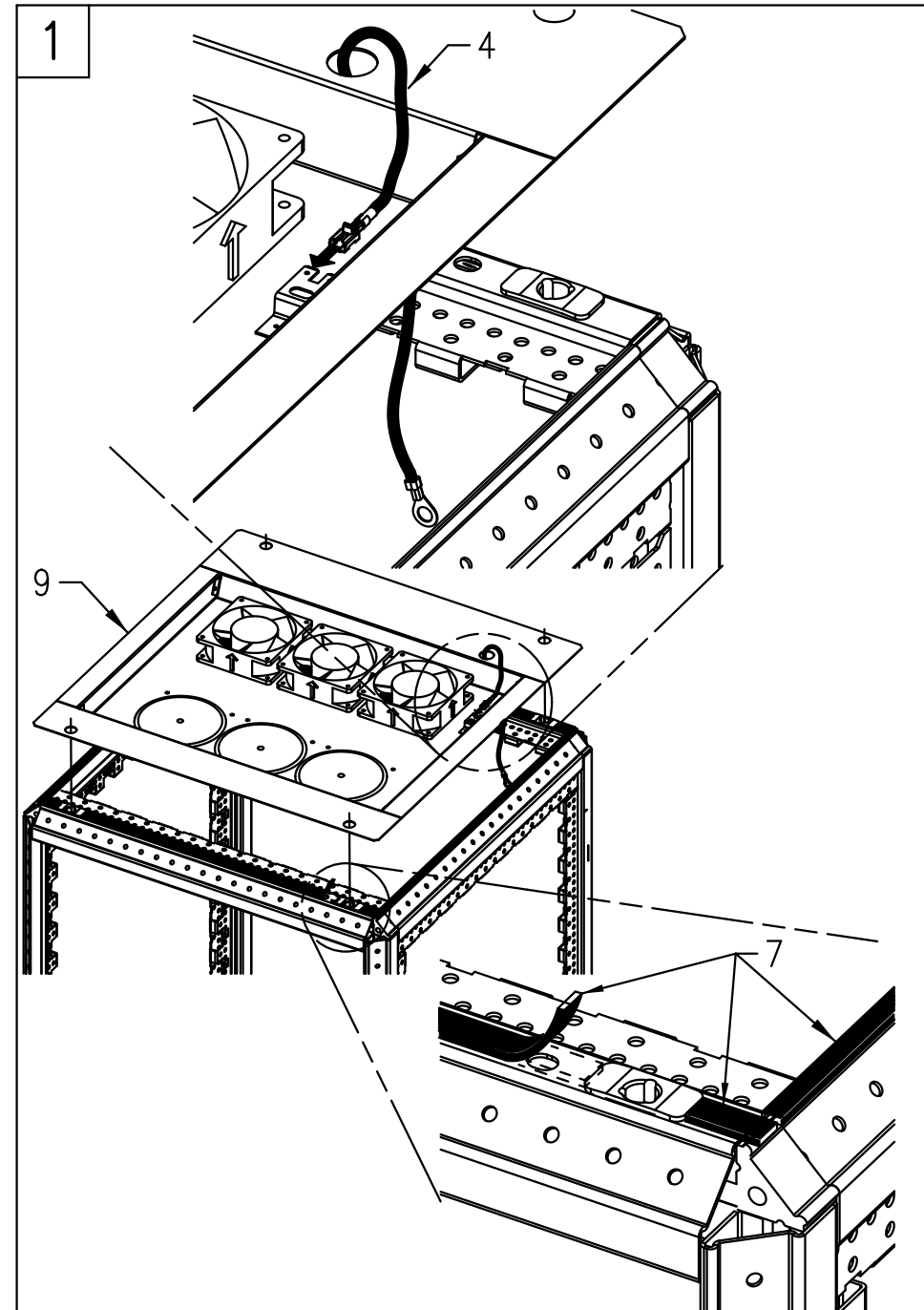
Elektromontage nur durch Fachpersonal zulaessig.
VDE-Vorschriften beachten

Electrical assembly must be carried out by technical
staff only according to VDE/IEEE regulations.

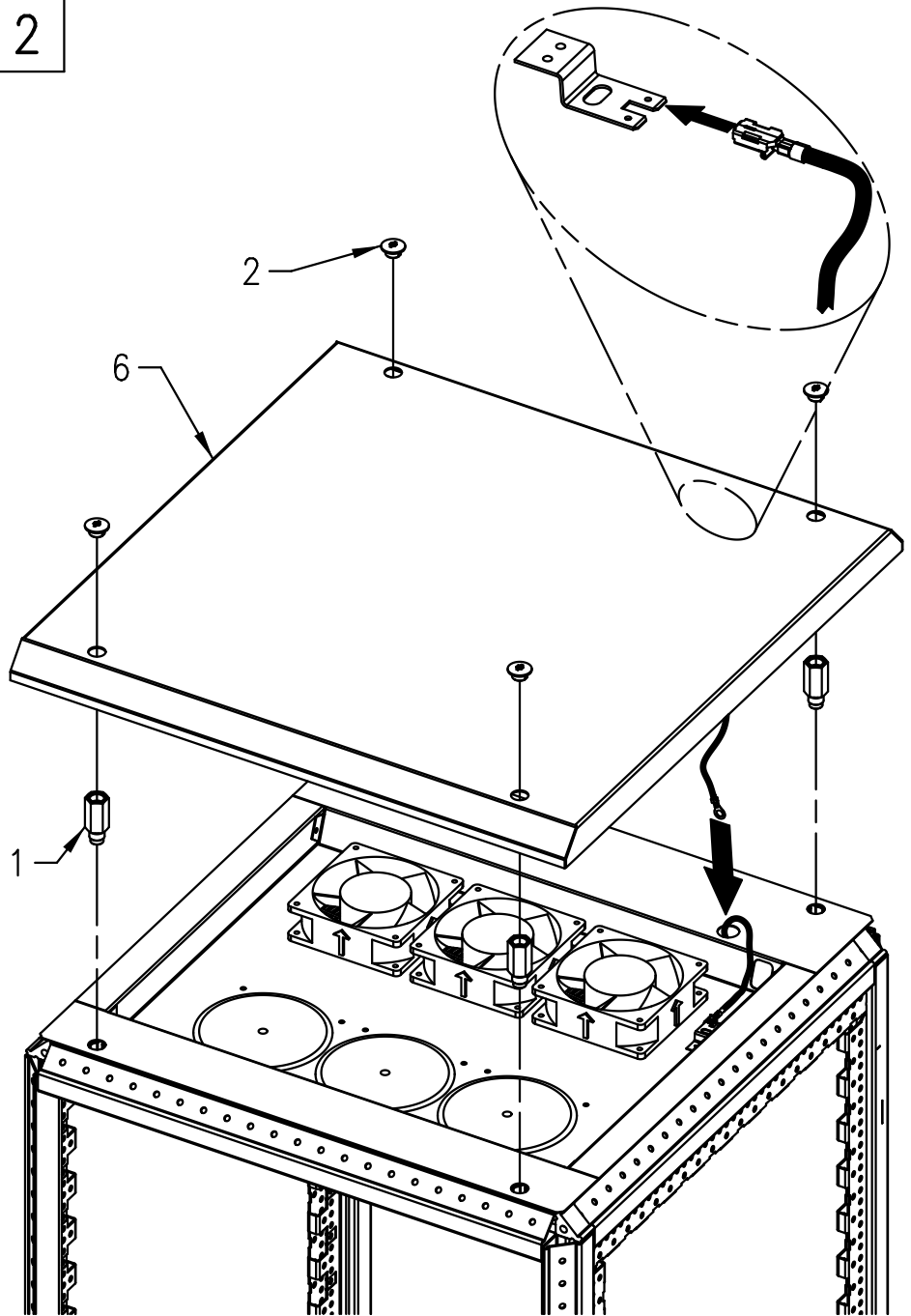
Montage électrique exclusivement par personnel
qualifié. Respecter les prescriptions applicables.

Folgende internationale Normen sind angewandt:
The following international standards are in use:
Le produit est conforme aux normes internationales suivantes:

IEC 34-1 Drehende elektrische Maschinen;
Teil 1: Bemessungsdaten und Betriebsweise.
IEC 34-1 Rotating electrical machines;
part 1: rating and performance.
CEI 34-1 Machines électriques en rotation
Partie 1: mesures et fonctionnement



2



Allgemeine Sicherheitshinweise

- Bei bestimmungswidrigem Einsatz und/oder unsachgemäßer Verwendung kann vom Lüfter Gefahr ausgehen.

Der Lüfter darf nur in technisch einwandfreiem Zustand und mit unbeschädigter Elektrik verwendet werden. Bei defekten Geräten mit AC-Anschluss besteht **LEBENSGEFAHR!**

General safety instructions

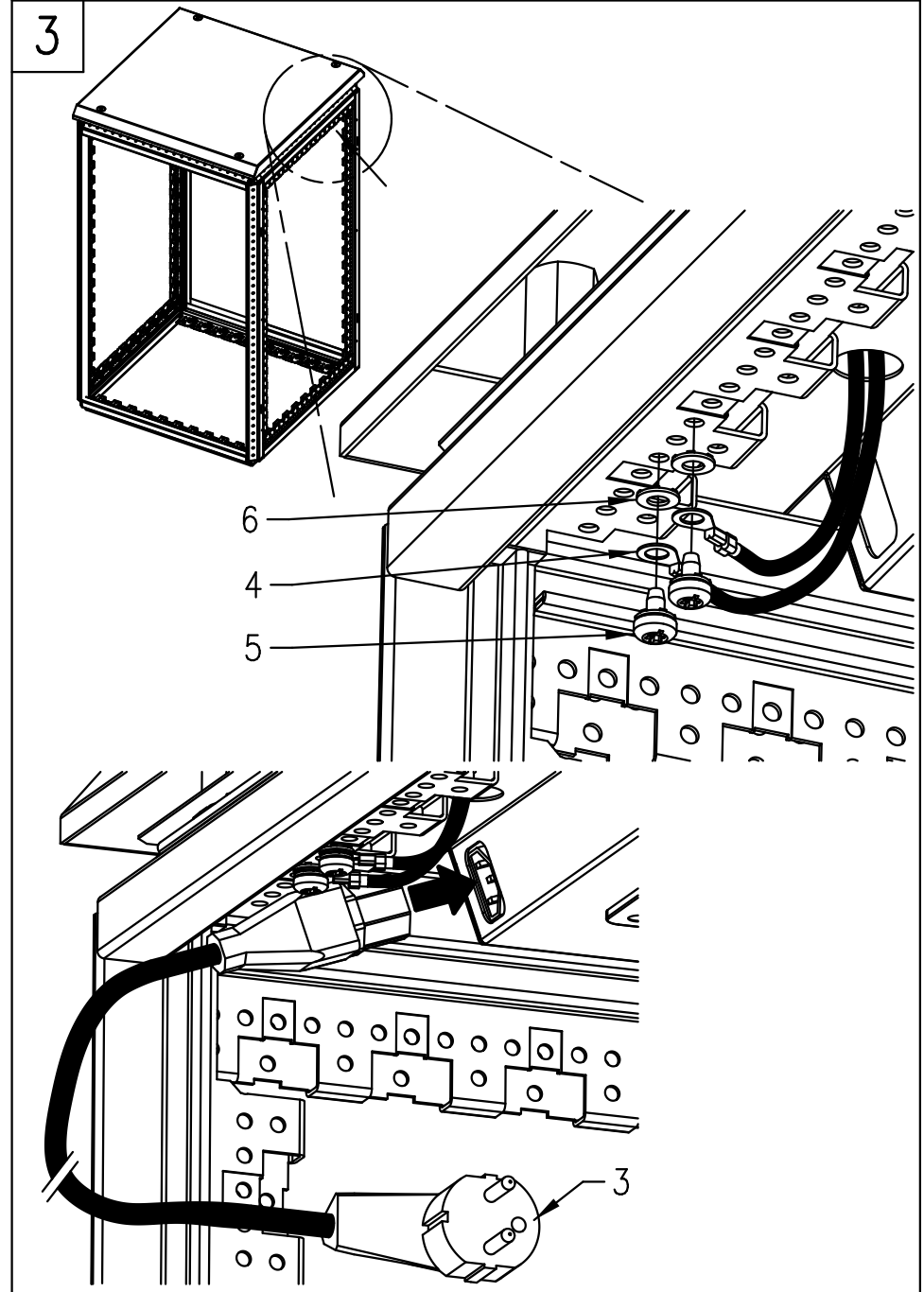
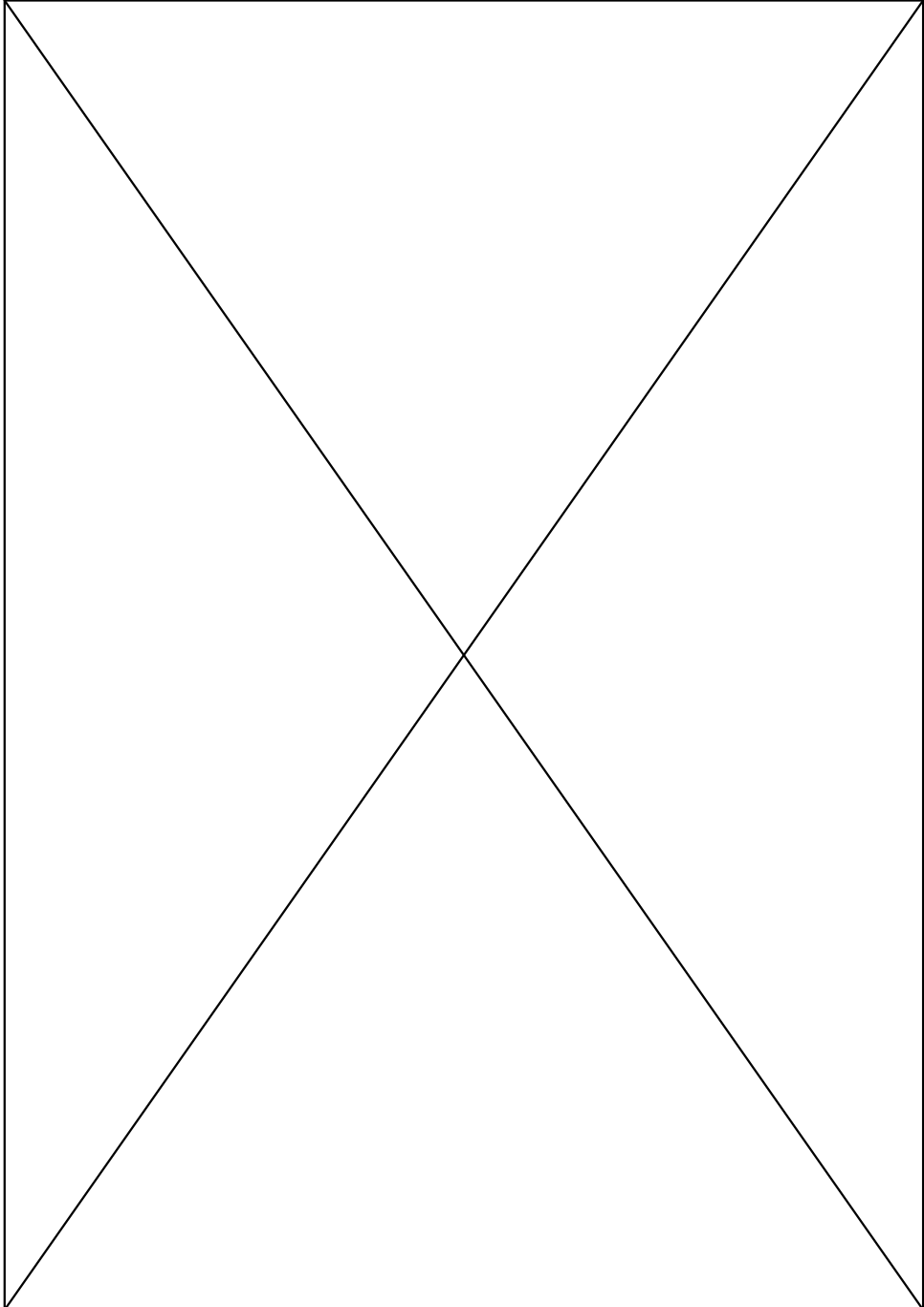
-In case of use other than as intended and/or inappropriate use, dangerous circumstances may result.

The fan may only be used in a technically perfect condition and with undamaged electrical components. Use of defective units with AC connection causes **DANGER TO LIFE!**

Instructions générales de sécurité

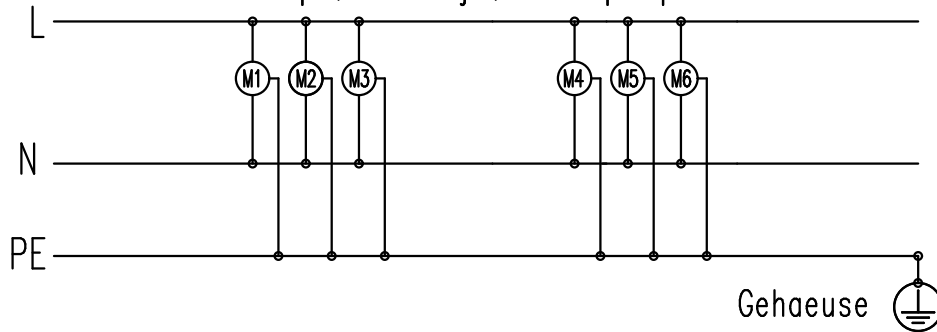
-L'utilisation du ventilateur dans des conditions non conformes et/ou pour une autre fonction non prévue peut comporter des risques.

Ne pas utiliser le ventilateur s'il présente un défaut ou si le circuit électrique est endommagé. Les appareils défectueux raccordés en alternatif présentent un **DANGER DE MORT!**

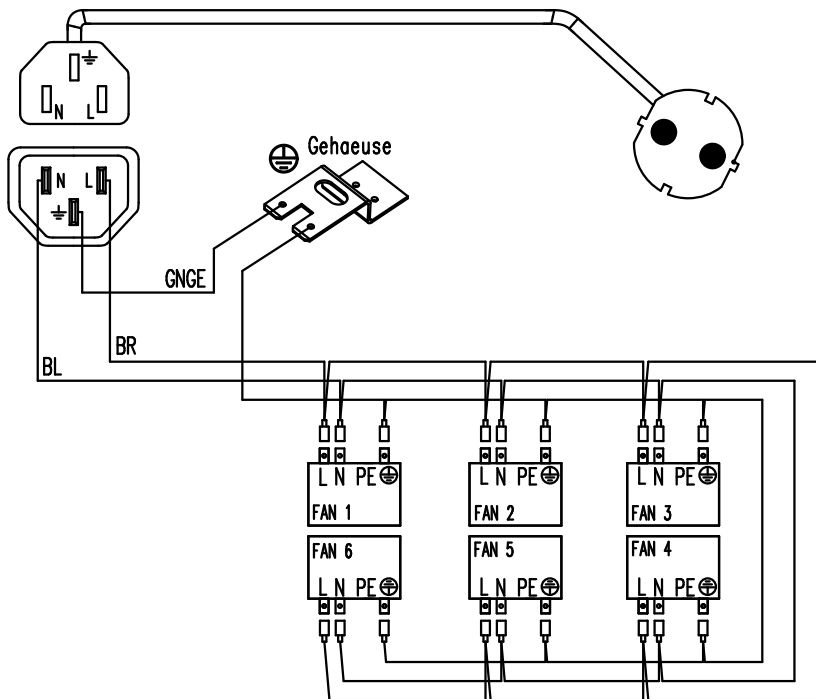


Schaltplan/ Verdrahtungsplan (ohne Thermostat)
 Circuit diagram/ Wiring diagram (without thermostat)
 Schéma de principe/ Plan de câblage (sans thermostat)

Schaltplan/ Circuit diagram/ Schéma de principe

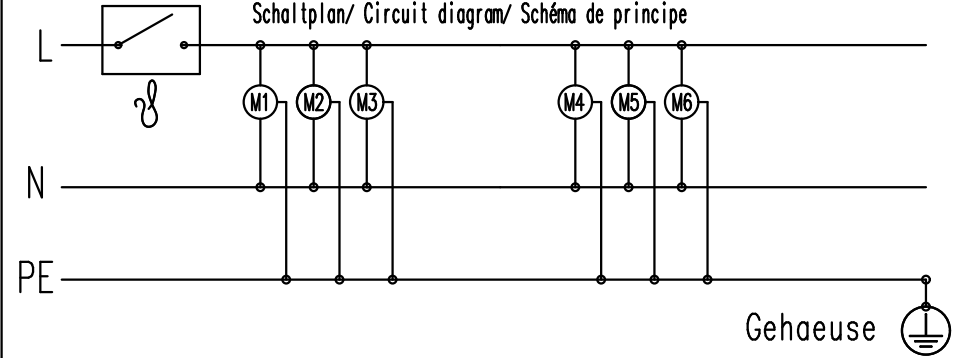


Verdrahtungsplan/ Wiring diagram/ Plan de câblage



Schaltplan/ Verdrahtungsplan (mit Thermostat fuer M1-M6)
 Circuit diagram/ Wiring diagram (with thermostat for M1-M6)
 Schéma de principe/ Plan de câblage (avec thermostat pour M1-M6)

Schaltplan/ Circuit diagram/ Schéma de principe



Verdrahtungsplan/ Wiring diagram/ Plan de câblage

